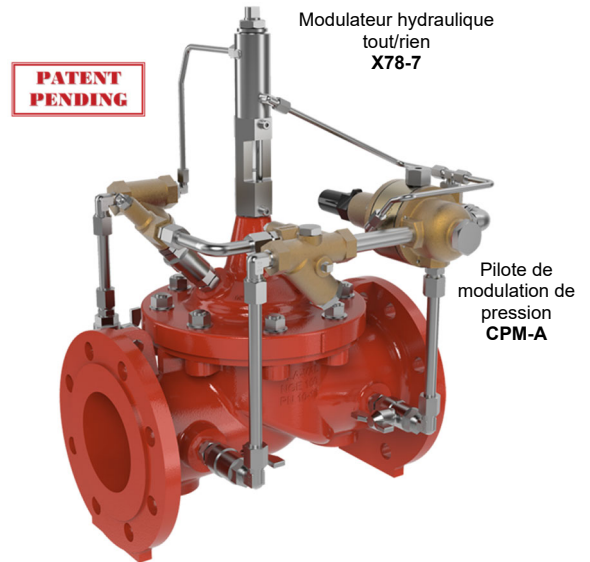
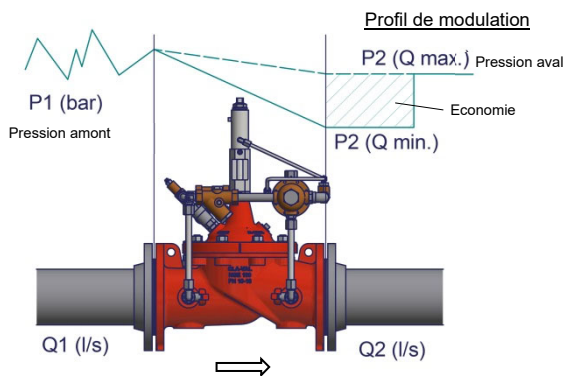


► La Référence en Régulation

- Amélioration du rendement
- Réduction des fuites et ruptures
- Extension de la durée de vie des infrastructures
- Garantie CLA-VAL

► CLA-VAL 98-07 Fonction principale



La SERIE CLA-VAL 98 réduit une pression amont variable en pressions aval inférieures, modulées en fonction du débit de consommation. La modulation de pression a pour conséquence l'amélioration du rendement de réseau.

► CLA-VAL 98-07 Application typique

Le modèle CLA-VAL 98-07 est utilisé pour moduler la pression de distribution d'un sous-secteur de réseau en deux étages de pressions. Usuellement la pression haute est utilisée lors des périodes de forte consommation et la pression basse, durant la nuit, lors de faible consommation.

Lorsque le débit atteint la valeur de consigne fixée, l'appareil commute d'un étage de pression sur l'autre au moyen du modulateur tout/rien X78-7. La commutation par débit garantit une totale sécurité en cas d'incendie ou toute autre augmentation rapide de la consommation dans le sous-secteur modulé.

Avez-vous pensé à tout?

L'option LFS?	<u>Accélérer</u> l'ouverture à faible débit
L'option ACS/KO?	<u>Protéger</u> d'une cavitation destructrice
L'option KG1?	<u>Eviter</u> le blocage de l'axe par incrustation
La maintenance?	<u>Etendre</u> la durée de vie du produit
L'environnement?	<u>Adapter</u> aux risques gel & température
La sécurité?	<u>Ajouter</u> des protections hydrauliques
La protection?	<u>Maîtriser</u> les surpressions du système
La corrosion?	<u>Utiliser</u> des matériaux mieux adaptés

Les bonnes questions pour le bon produit - Contactez CLA-VAL!

