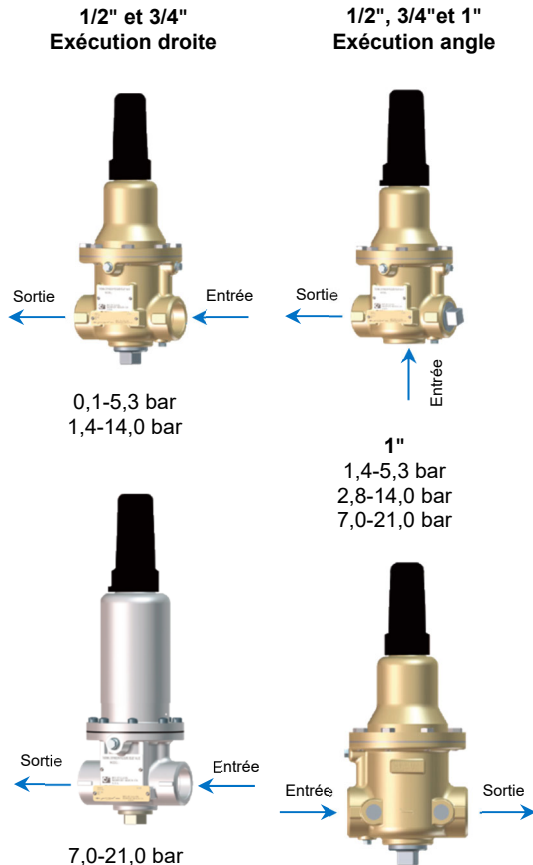


► La Référence en Régulation



- Tailles : 1/2" - 3/4" - 1" [Rp ou NPT]
- Application dans les réseaux de distribution d'immeubles-tours ou de bâtiments industriels (système incendie)
- Action directe à réglage précis de la valeur de décharge de pression
- Position indifférente de montage
- Fermeture intégralement étanche
- Sans utilisation de presse-étoupe
- Exécution droite (1/2 - 3/4") ou d'équerre (1/2" - 3/4" - 1")
- Prise amont de manomètre Rp 1/8" (1x)
- Disponible en Nickel Aluminium Bronze ou acier inoxydable
- Conforme à l'Acte américain «Reduction of Lead in Drinking Water»

La soupape de décharge de pression CLA-VAL modèle 55B-60 écrête toute éventuelle surpression amont à l'atmosphère ou dans une zone de pression inférieure à la pression nominale du réseau protégé. Par son action directe, générée par un ressort de réglage agissant directement sur son clapet par l'intermédiaire d'une membrane, elle assure une ouverture instantanée à toute formation de surpression et un contrôle de pression précis.

Aussi longtemps que la pression en son amont, transmise dans la chambre de contrôle sous la membrane par un conduit interne, est inférieure à la pression de consigne réglée par la tension de son ressort, la soupape CLA-VAL 55B-60 reste fermée. Par contre, toute augmentation de la pression amont au-dessus de la valeur de consigne du ressort force l'ouverture du clapet, générant la décharge de la surpression en son aval.

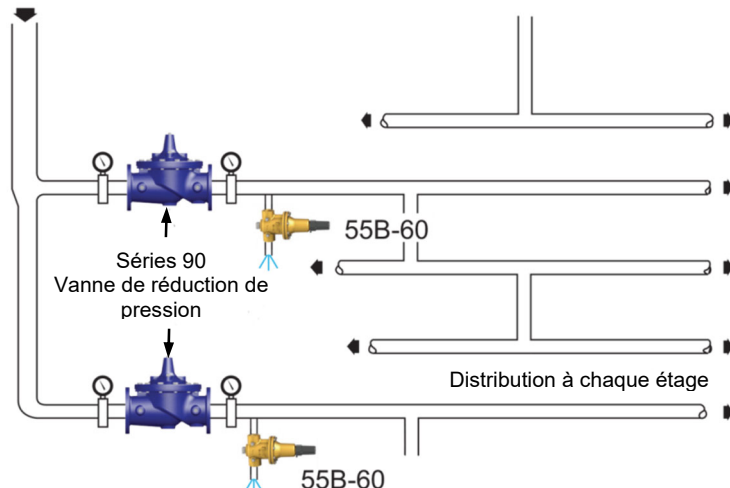
Le réglage de la pression prescrite est réalisé au moyen de la vis de réglage de la soupape. La pression augmente en tournant la vis dans le sens horaire ou inversement. Diverses plages de travail (mentionnées ci-contre) sont disponibles et doivent être sélectionnées conséquemment pour permettre au ressort de travailler de manière optimale.

Afin de protéger le réglage du ressort de toute action étrangère, le capuchon de protection peut être scellé au chapeau de la soupape par un fil plombé.

► APPLICATIONS USUELLES

La soupape de décharge CLA-VAL 55B-60 assure la protection des réseaux de distribution d'immeubles-tours en écrêtant toute formation de surpression provoquée par des fermetures rapides de la demande.

Le montage d'une soupape de décharge CLA-VAL 55B-60 à l'aval d'un stabilisateur de pression, plus précisément en bypass, garantit une distribution de pression réduite de haute qualité. A s'assurer cependant que l'eau déchargée soit dirigée à l'égout !



► SPÉCIFICATIONS

Taille : 1/2", 3/4" et 1" (filetage NPT ou Rp)

Température admissible : Eau, Air: à 60°C (140°F) Max.

Matériaux :

Corps & couvercle : Bronze

Acier inoxydable ASTM A743-CF-16F

Monel

Acier inoxydable Super Duplex

Mécanisme interne : Acier inoxydable 303 & Monel

Caoutchouc : NBR

PFA : 25 bar (Bronze ou acier inox.)

Autres Matériaux : Disponibles sur demande

Plages de réglage :

Selon la taille, voir chapitre "DIMENSIONS" ci-dessous

► PERTE DE CHARGE [l/s - bar]

(soupape intégralement ouverte) (Cv l/s @ 1 bar)

Taille de la soupape Rp	Facteur Cv [l/s]	Débit max. [l/s]
1/2"	1,45	1,6
3/4"	2,05	2,5
1"	3,08	4,1

► LORS DE LA COMMANDE, VEUILLEZ SPÉCIFIER

1. Modèle No. 55B-60
2. Taille de la soupape
3. Gamme de réglage désiré
4. Matériel souhaité, autre que bronze
5. Ecoulement droit ou d'angle

► DIMENSIONS [en mm]

