

Pilote motorisé de positionnement

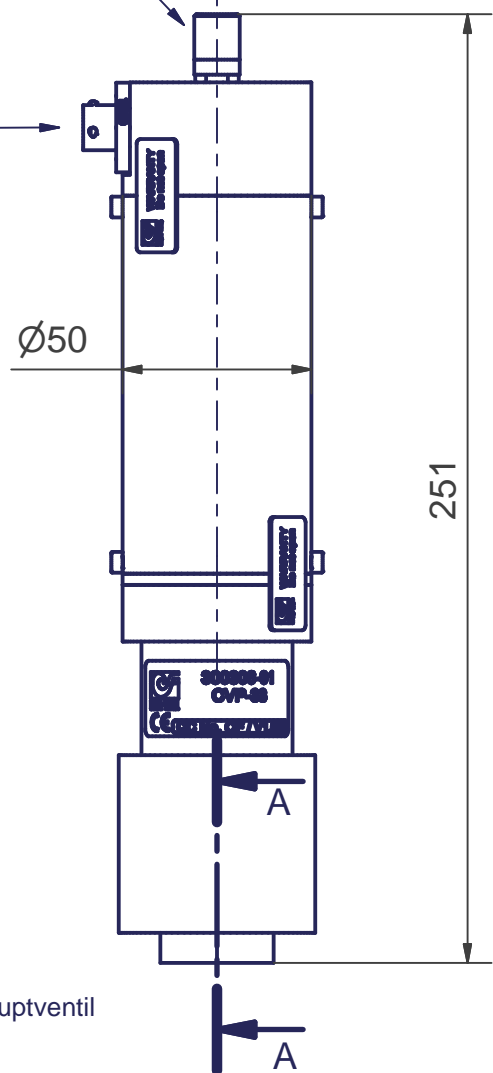
Positioning actuated pilot

Positionierung elektronischer Stellmotor

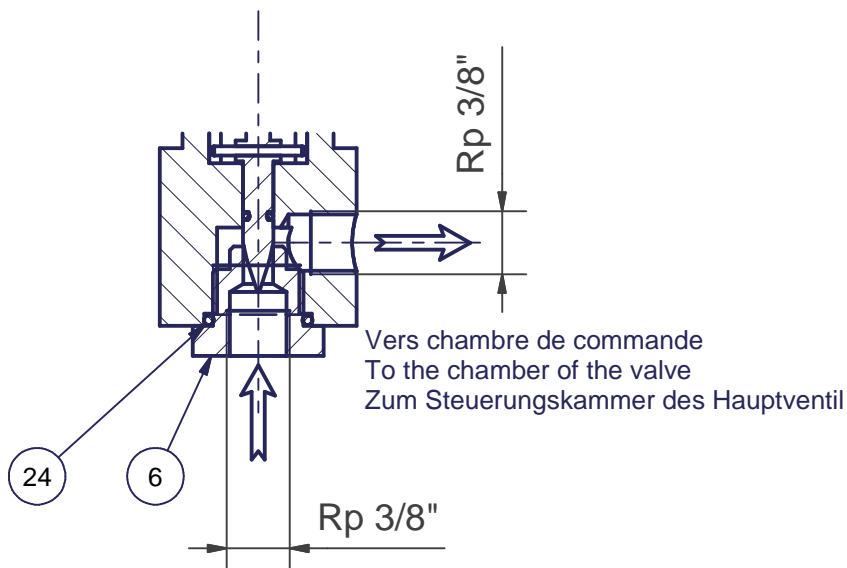
Connecteur de maintenance
Maintenance port
Wartungsschnittstelle

CAB2-UTS6JC8E4P

Câble CLA-VAL
CLA-VAL Cable
CLA-VAL Kabel



CVP-33 - CLA-VAL No.		
AE/GE, DN	NGE, DN	CLA-VAL No.
50 - 80	65 - 100	300306-01
100 - 150	150 - 200	300306-02



POS	DESCRIPTION	DESCRIPTION	BESCHREIBUNG	MAT	CLA-VAL No.
6	Siège	Seat	Sitz	303	300308-01
24	Joint torique	O-ring	O-ring	RBR	00755K