

Cablage e-Drive-34

Pilote motorisé 4-20 mA / Pilot control 4-20 mA

Page 01: Câblage / Wiring CLA-BOX 10

Page 02: Câblage / Wiring D22

Page 03: Câblage / Wiring D22 via CLA-BOX 10

Page 04: Câblage / Wiring D22S 4-20 mA

Page 05: Câblage / Wiring MODBUS



CLA-VAL Europe

www.cla-val.ch

cla-val@cla-val.ch

E-Drive 34

Pilote motorisé 4-20 mA / Pilot control 4-20 mA

e-Drive

Page:00

NO. DE DESSIN

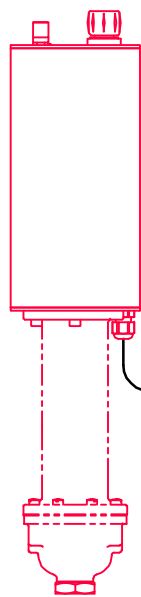
PCM340

Rev. : H 19/12/2019

ATTENTION / WARNING

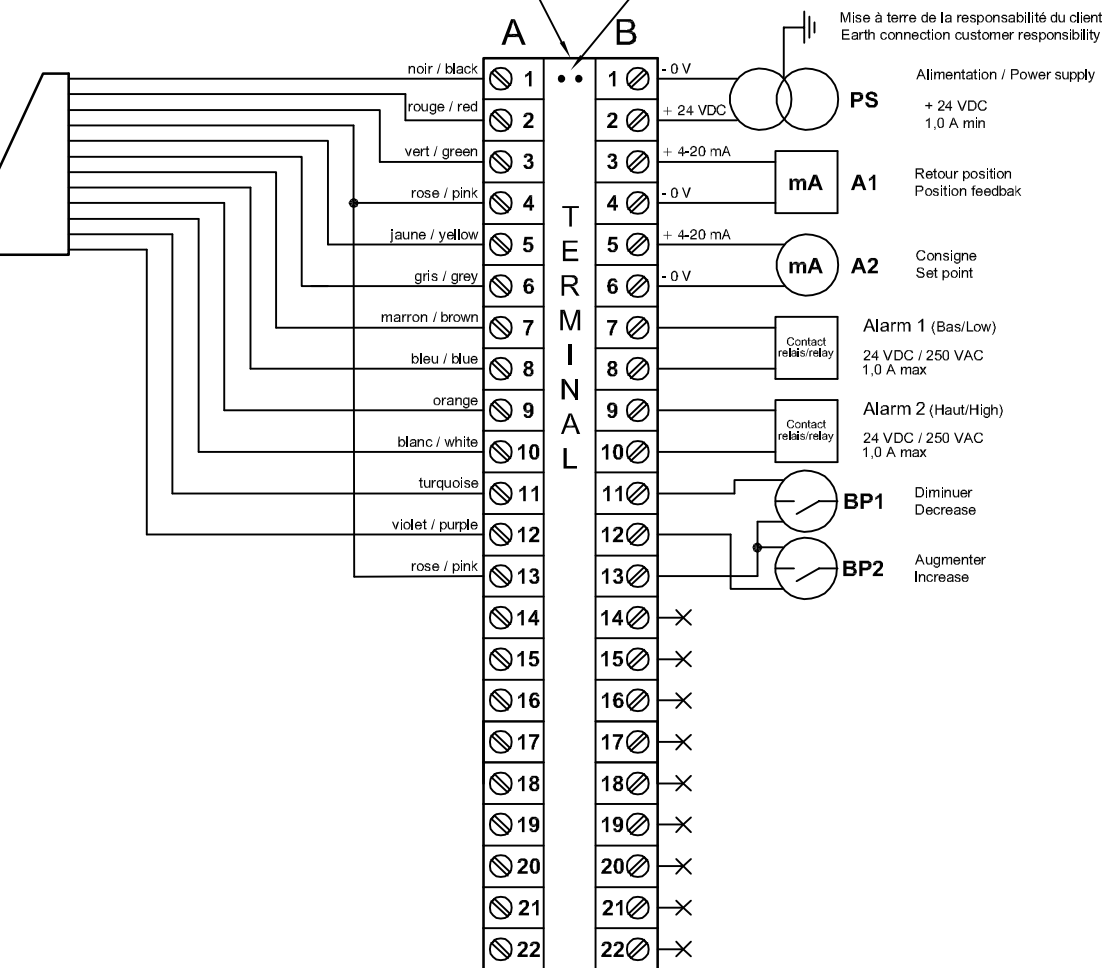
Presses-étoupes / Glands	Taille / Size	Echelle de taille de câble / cable size range
1, 2, 3, 4, 5, 6, 7, 8	M 12	3mm - 6mm
A, B, C, D	M 16	5mm - 10mm

e-Drive-34



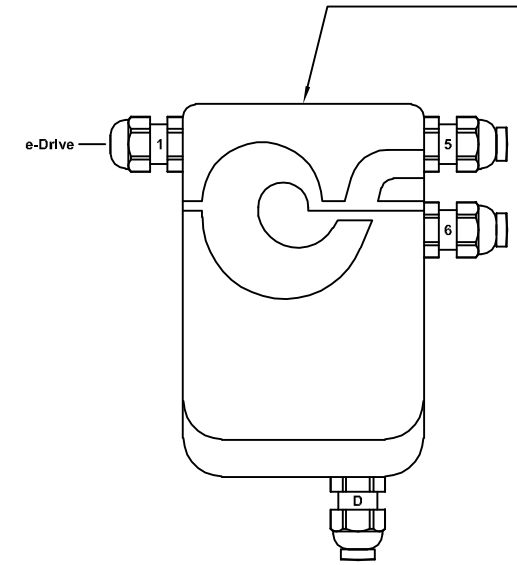
Intérieur / inside CLA-BOX 10

! Pas de Jumper



Mise à terre de la responsabilité du client
Earth connection customer responsibility

Boîtier / housing
CLA-BOX 10



! Le montage et le raccordement électrique doivent être exécutés conformément à la réglementation locale et par du personnel spécialisé !
Installation and electrical connection should be carried out in accordance with local regulations and only by qualified technicians !

 Pas de connexion / No connection
 Entrée CLIENT / CUSTOMER Input
 Sortie CLA-VAL / CLA-VAL Output

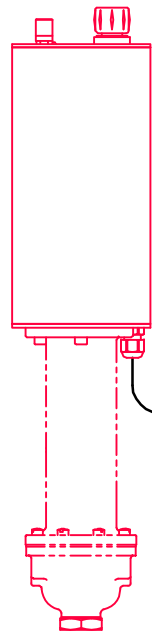


CLA-VAL Europe
www.cla-val.ch
cla-val@cla-val.ch

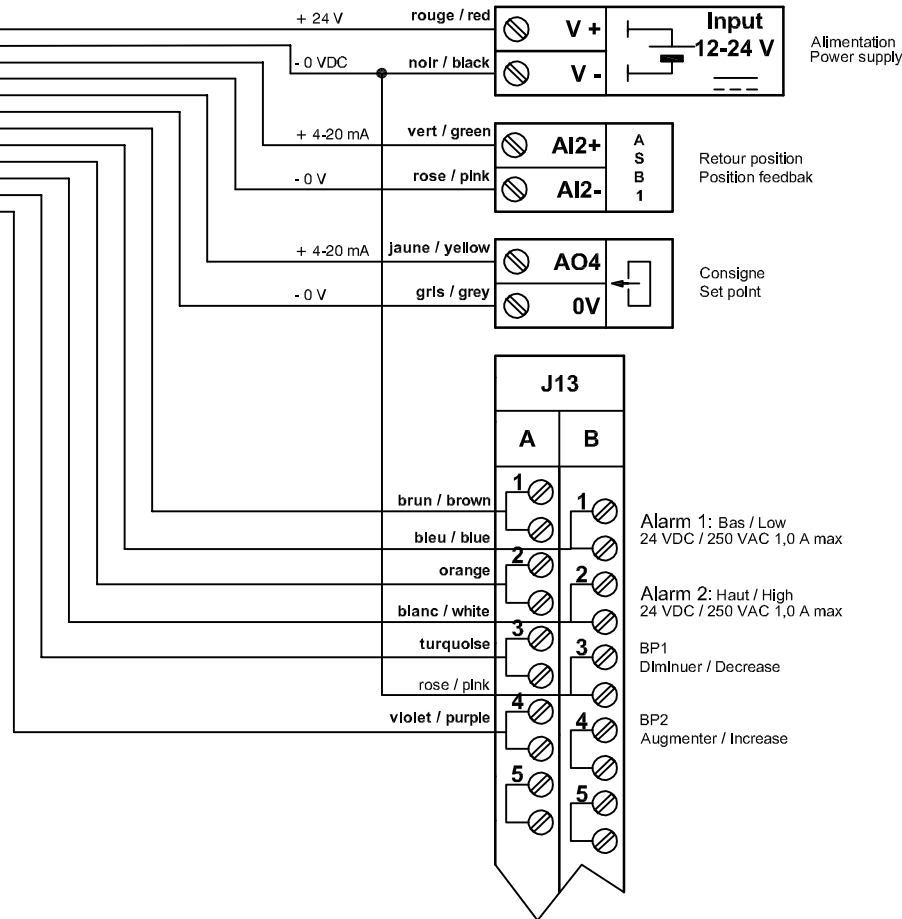
E-Drive 34
Pilote motorisé 4-20 mA / Pilot control 4-20 mA
Câblage / Wiring CLA-BOX 10

NO. DE DESSIN	<i>e-Drive</i>	Page: 01/05
	PCM340	Rev.: H 19/12/2019

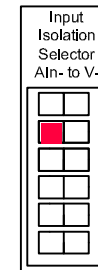
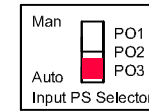
e-Drive-34



CLA-VAL D22



Selectors D22



! Le montage et le raccordement électrique doivent être exécutés conformément à la réglementation locale et par du personnel spécialisé !

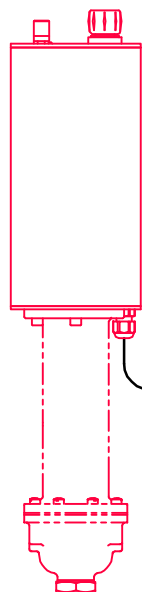
! Installation and electrical connection should be carried out in accordance with local regulations and only by qualified technicians !

ATTENTION / WARNING

Presses-étoupes / Glands	Taille / Size	Echelle de taille de câble / cable size range
1, 2, 3, 4, 5, 6, 7, 8	M 12	3mm - 6mm
A, B, C, D	M 16	5mm - 10mm

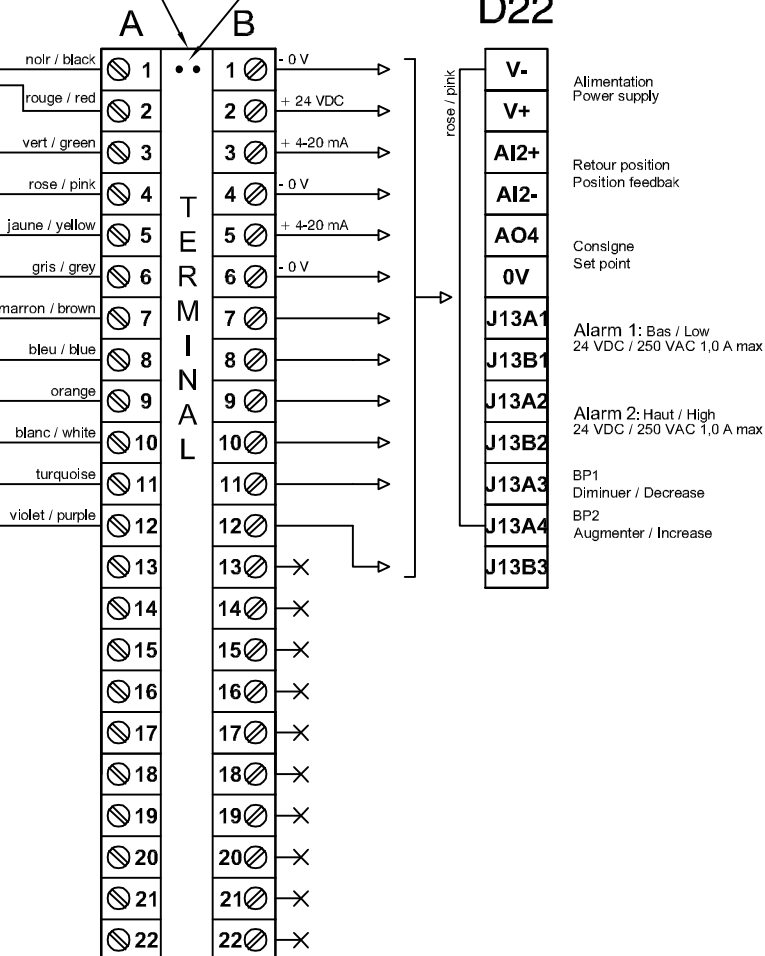
e-Drive-34

! Pas de Jumper

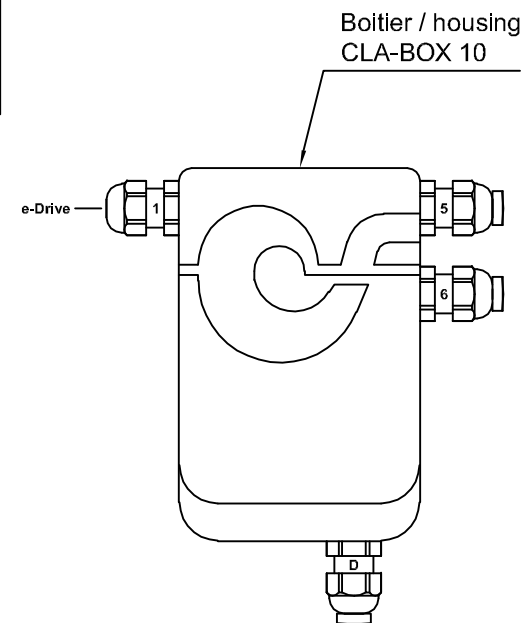
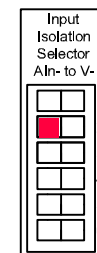
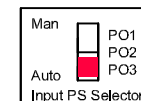


Intérieur / inside
CLA-BOX 10

CLA-VAL D22



Selectors D22

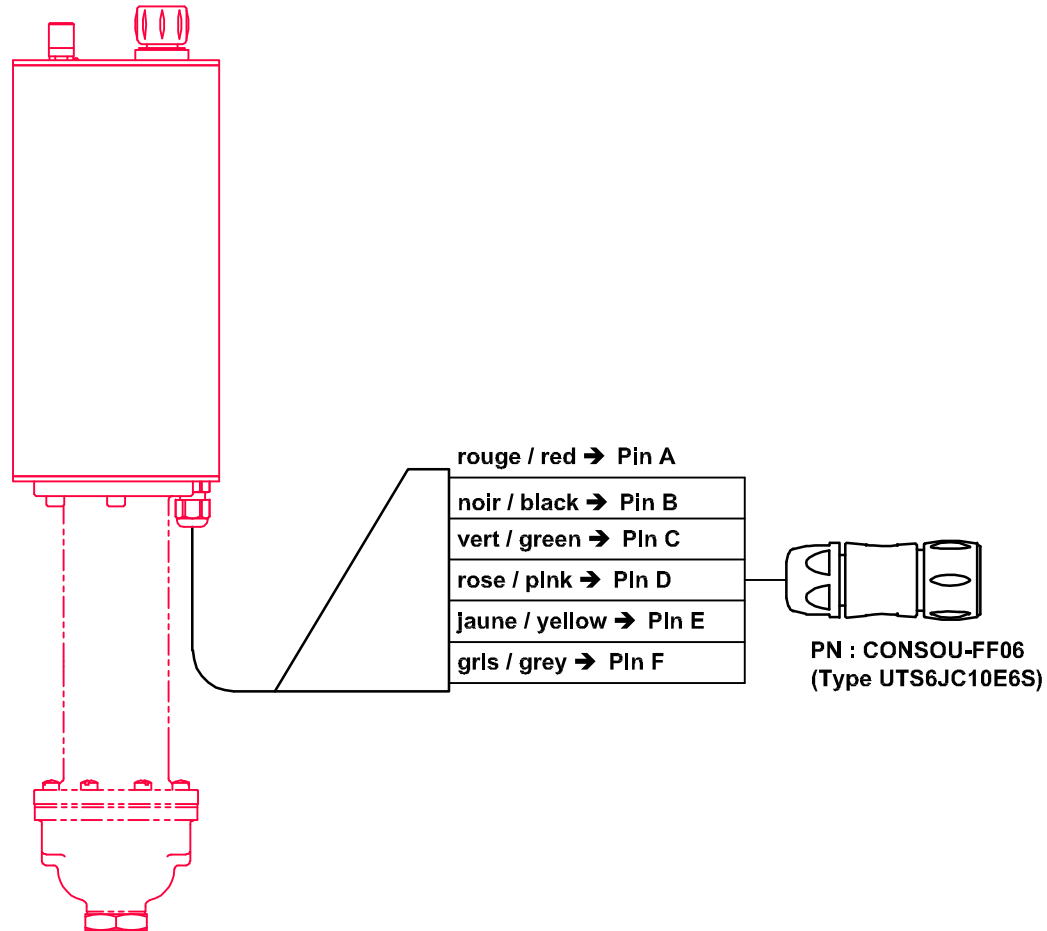


Le montage et le raccordement électrique doivent être exécutés conformément à la réglementation locale et par du personnel spécialisé !

Installation and electrical connection should be carried out in accordance with local regulations and only by qualified technicians !

↓
Pas de connexion
No connection

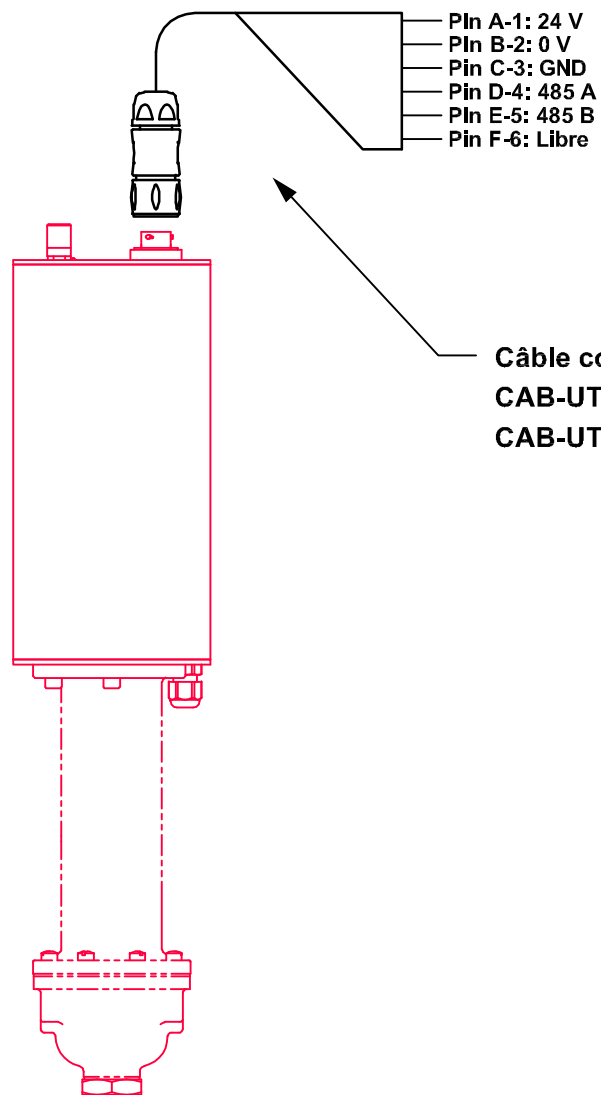
e-Drive-34



! Le montage et le raccordement électrique doivent être exécutés conformément à la réglementation locale et par du personnel spécialisé !

! Installation and electrical connection should be carried out in accordance with local regulations and only by qualified technicians !

e-Drive-34



Câble complet :
CAB-UTS6JC10E6P-B05-10 (10m)
CAB-UTS6JC10E6P-B05-03 (3m)

! Le montage et le raccordement électrique doivent être exécutés conformément à la réglementation locale et par du personnel spécialisé !

! Installation and electrical connection should be carried out in accordance with local regulations and only by qualified technicians !



CLA-VAL Europe

www.cla-val.ch

cla-val@cla-val.ch

E-Drive 34

Pilote motorisé 4-20 mA / Pilot control 4-20 mA

Câblage / Wiring MODBUS

e-Drive

Page: 05/05

NO. DE DESSIN

PCM340

Rev. : H 19/12/2019