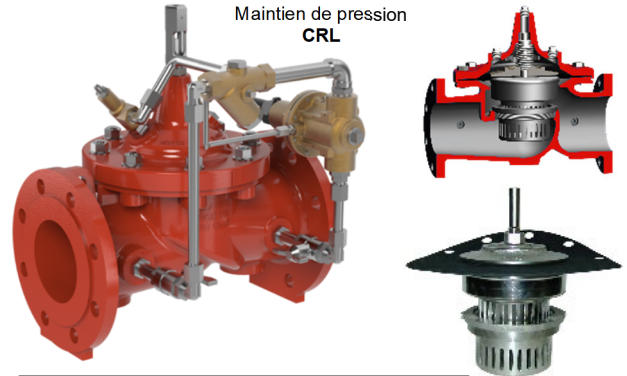
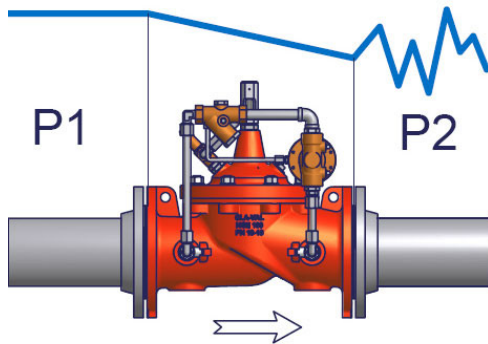


Vanne de décharge de pression, stabilisateur de pression amont, avec système anti-cavitation

► La Référence en Régulation

- Fonctionnement automatique et autonome
- Réglages simples et maintenance aisée
- Matériaux approuvés
- Garantie CLA-VAL

► CLA-VAL SERIE 50 Fonction principale



Option ACS :

- Réduit le bruit et les vibrations
- Acier inoxydable 316 standard
- Différentielle de pression élevée

Mode stabilisation de pression :

La SERIE CLA-VAL 50 stabilise la pression amont à une valeur prescrite et réglable sans égard aux fluctuations de débit.

Mode décharge de pression :

La SERIE CLA-VAL 50 décharge à son aval toute éventuelle surpression et protège ainsi le réseau amont.

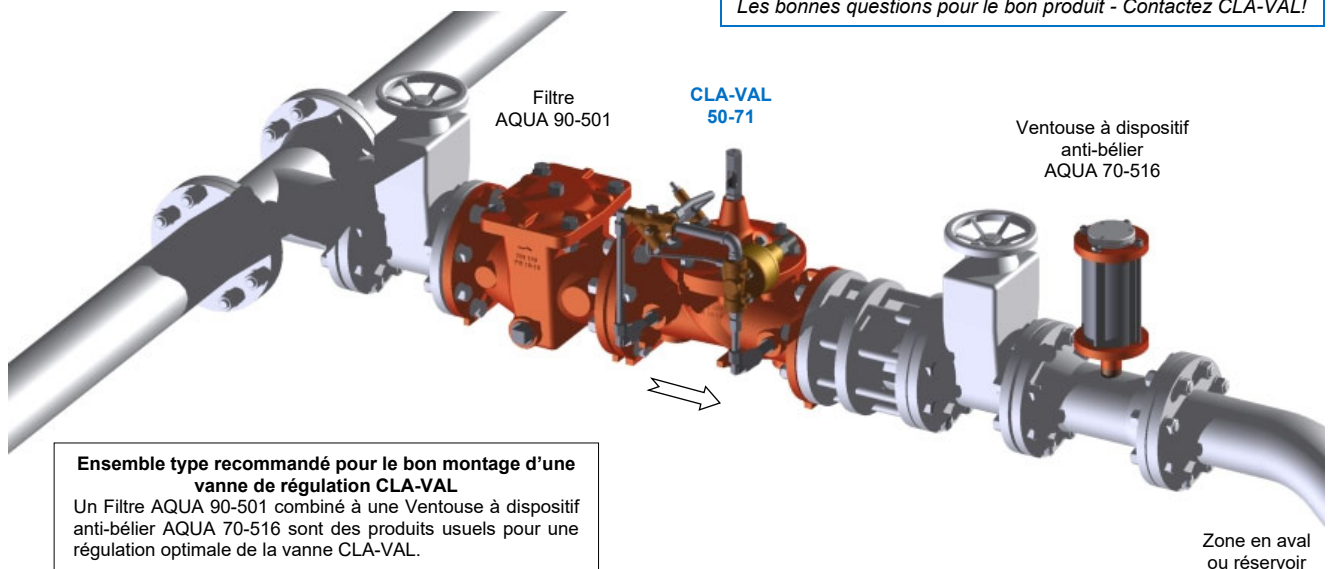
► CLA-VAL 50-71 Application typique

Le modèle CLA-VAL 50-71 protège le réseau amont en déchargeant toute surpression à l'atmosphère et limite les chocs dû au coup de bélier.

Installé entre deux réseaux de pressions différentes le modèle CLA-VAL 50-71 peut aussi maintenir une pression minimale dans le réseau amont.

Avez-vous pensé à tout?

- | | |
|------------------|--|
| L'option LFS? | <u>Accélérer</u> l'ouverture à faible débit |
| L'option KG1? | <u>Éviter</u> le blocage de l'axe par incrustation |
| La maintenance? | <u>Étendre</u> la durée de vie du produit |
| L'environnement? | <u>Adapter</u> aux risques gel & température |
| La sécurité? | <u>Ajouter</u> des protections hydrauliques |
| La protection? | <u>Maîtriser</u> les surpressions du système |
| La corrosion? | <u>Utiliser</u> des matériaux mieux adaptés |
- Les bonnes questions pour le bon produit - Contactez CLA-VAL!



Ensemble type recommandé pour le bon montage d'une vanne de régulation CLA-VAL

Un Filtre AQUA 90-501 combiné à une Ventouse à dispositif anti-bélier AQUA 70-516 sont des produits usuels pour une régulation optimale de la vanne CLA-VAL.