

Cablage / Wiring CV-Log 35

Enregistreur de données communiquant / Communicating Data Logger

Page 01 : Câblage de Base / Basic Wiring (*Z)

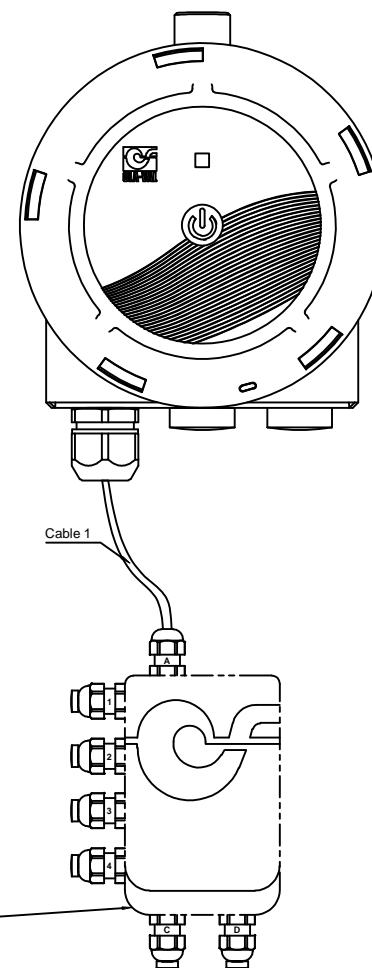
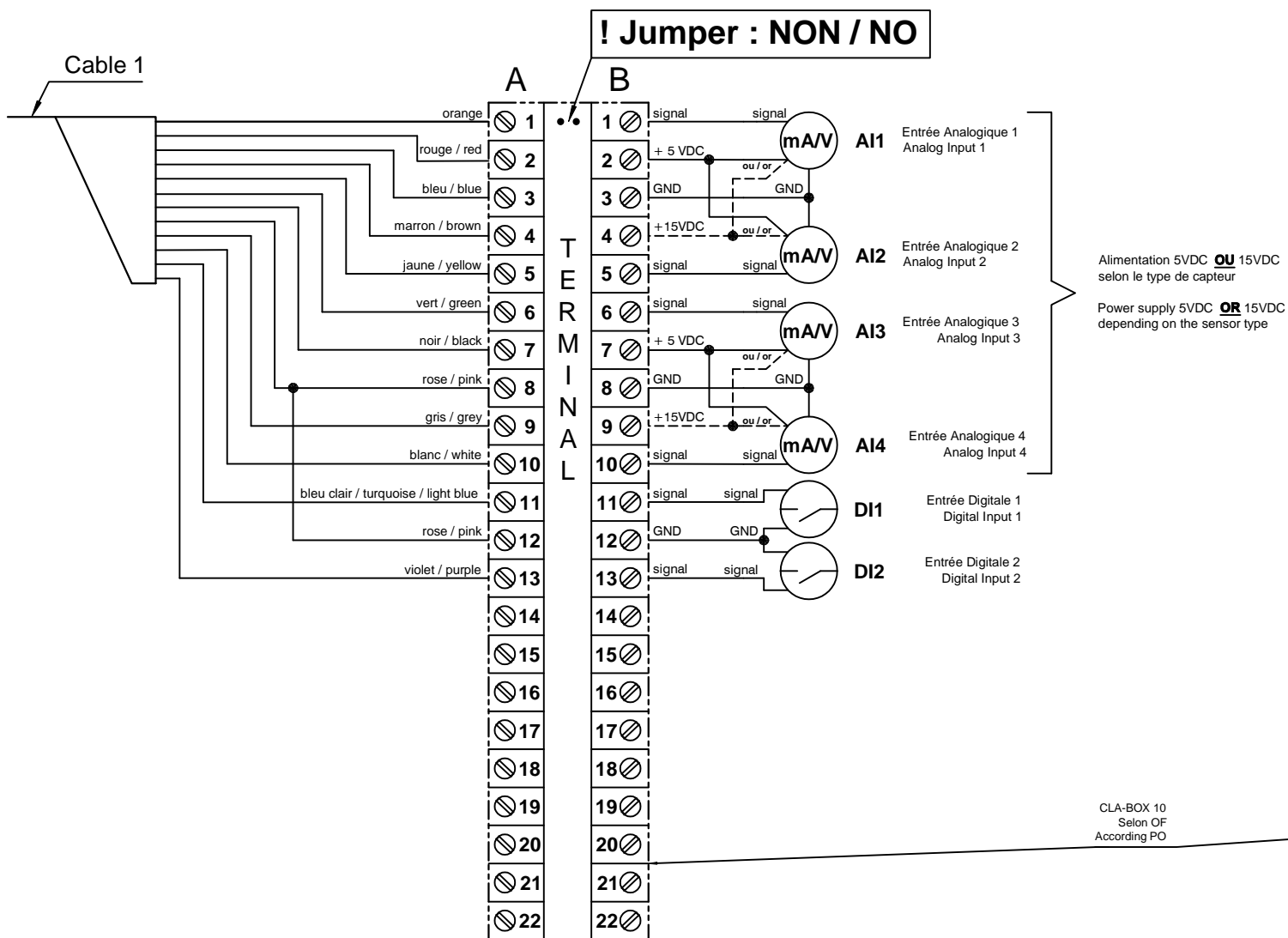
Page 02 : Câblage Standard / Standard Wiring (*1/3)

Page 03 : Câblage Complet / Complete Wiring (*6)

Page 04 : Câblage Option Alimentations / Wiring Option Power Supplies (H/E*)

IMPORTANT ! Ne jamais connecter ou deconnecter une entrée lorsque le CV-Log-35 est alimenté !
IMPORTANT ! Never connect or disconnect an input while the CV-Log-35 is powered! !

ATTENTION / WARNING		
Presses-étoupes / Glands	Taille / Size	Echelle de taille de câble / cable size range
1, 2, 3, 4, 5, 6, 7, 8	M 12	3mm - 6mm
A, B, C, D	M 16	5mm - 10mm



Le montage et le raccordement électrique doivent être exécutés conformément à la réglementation locale et par du personnel spécialisé !
 Installation and electrical connection should be carried out in accordance with local regulations and only by qualified technicians !

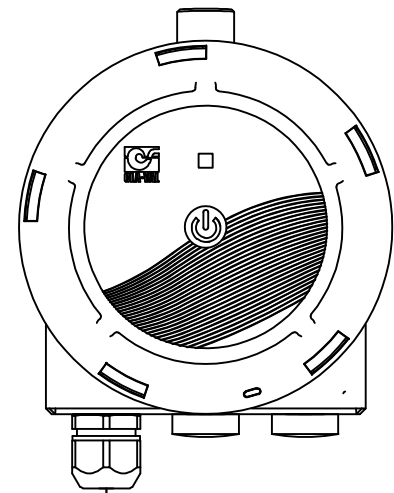
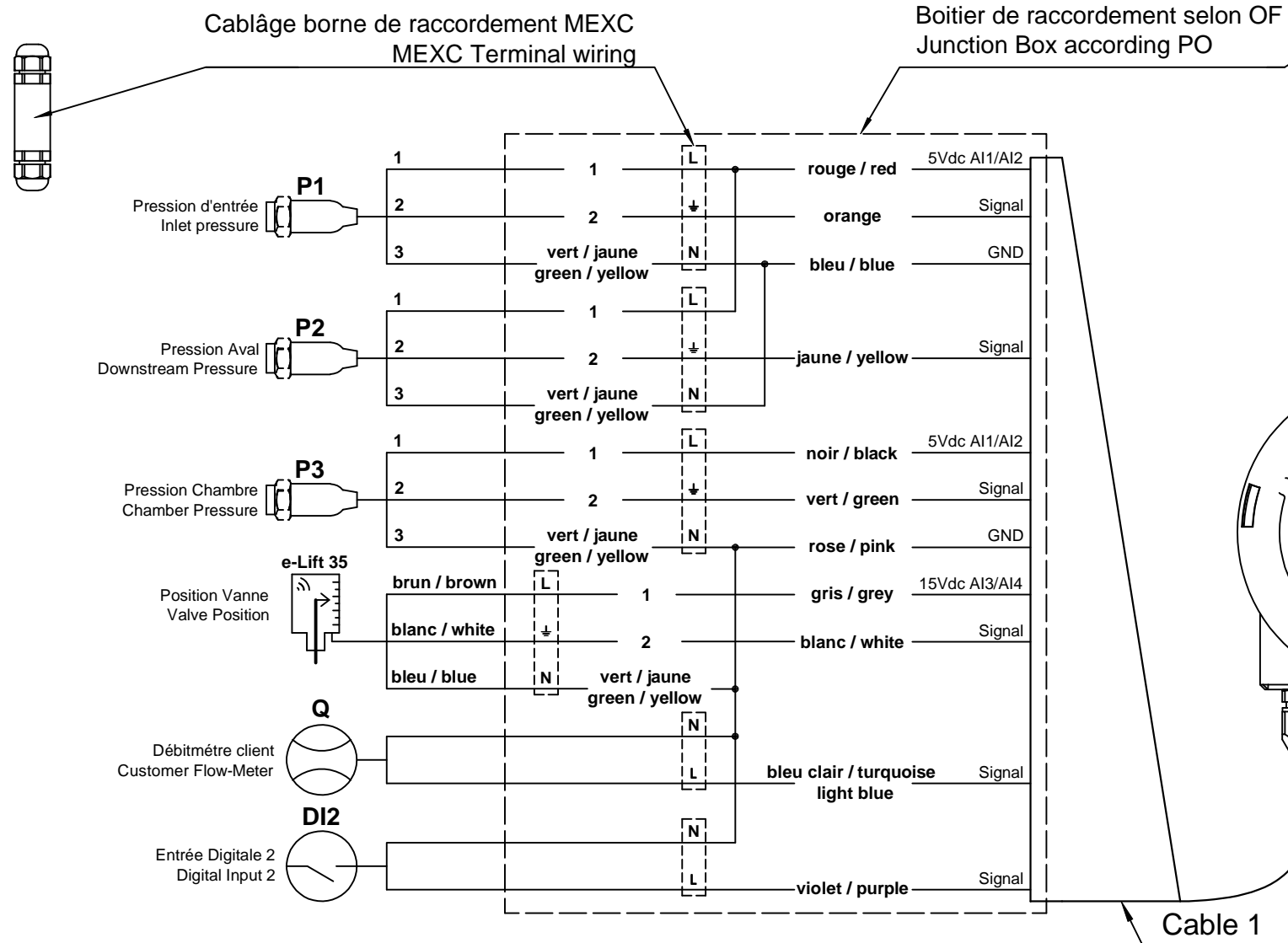
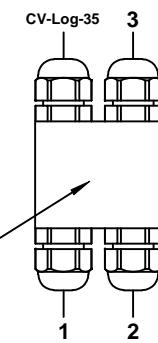


IMPORTANT ! Ne jamais connecter ou deconnecter une entrée lorsque le CV-Log-35 est alimenté !
IMPORTANT ! Never connect or disconnect an input while the CV-Log-35 is powered! !

Priorité de câblage du boîtier 4 voies / 4-way box wiring priority

		Capteurs / Sensors					
		P1	P2	Flow	e-Lift	P3	DI2
Presse-Étoupes / Glands N°	1		1	1	1	1	2
			2	2	2	2	
			2	3	3	3	3

Ex / e.g.: P2 + e-Lift :
 - P2 => Presse-étoupe / Gland N°1
 - e-Lift => Presse-étoupe / Gland N°2
 - Bouchon / Plug => Presse-étoupe / Gland N°3



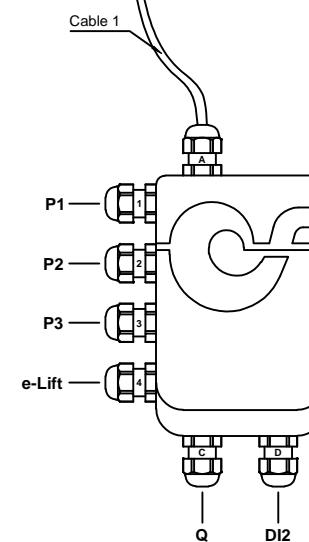
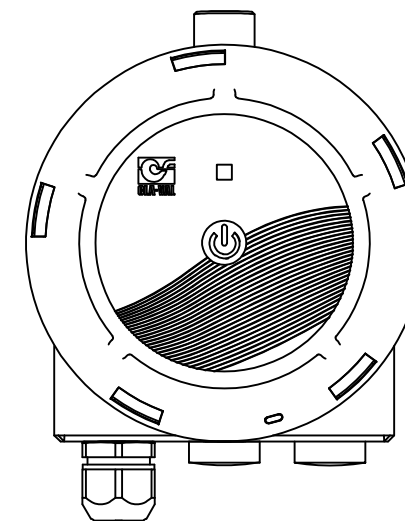
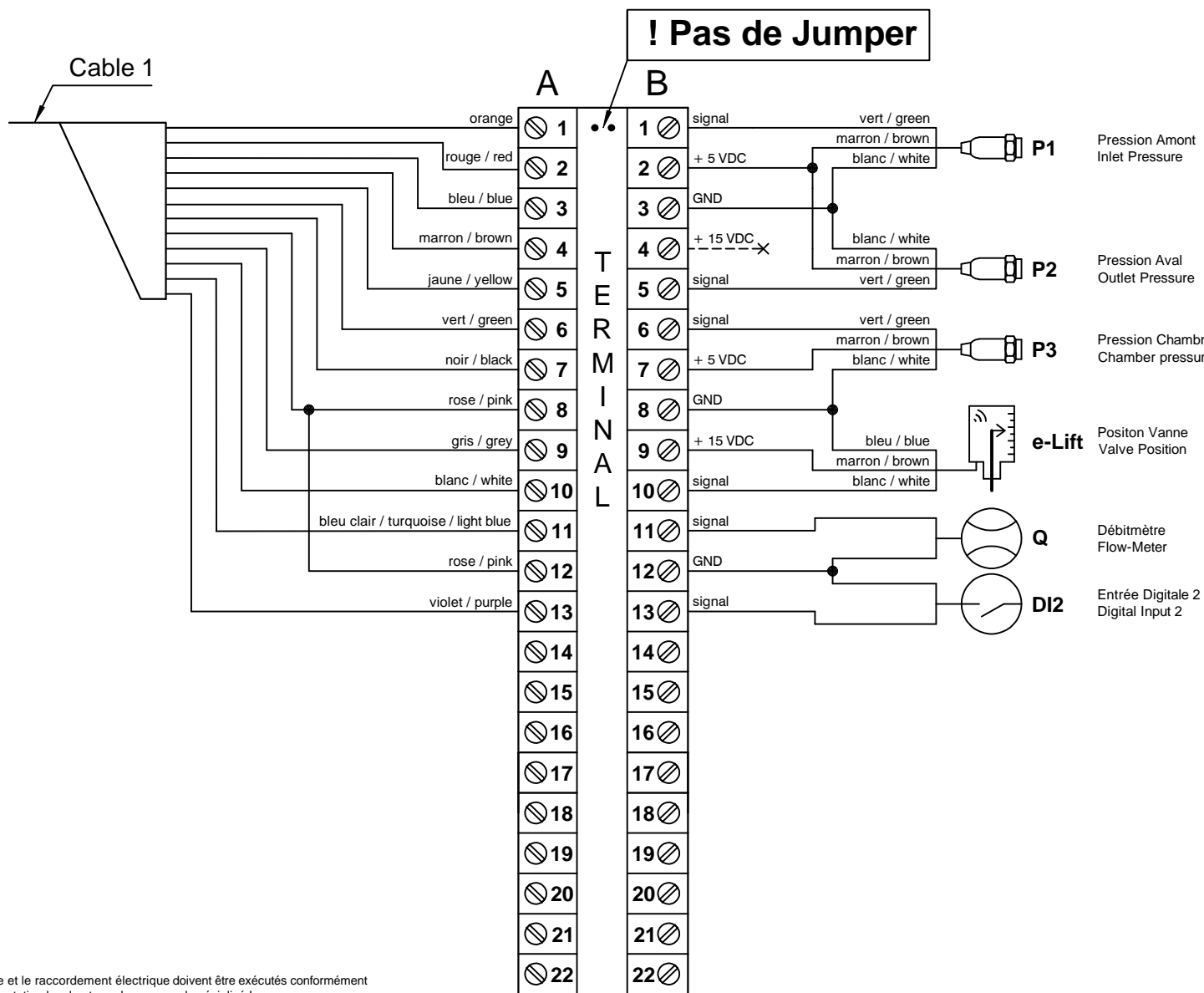
! Le montage et le raccordement électrique doivent être exécutés conformément à la réglementation locale et par du personnel spécialisé !
 Installation and electrical connection should be carried out in accordance with local regulations and only by qualified technicians !



IMPORTANT ! Ne jamais connecter ou deconnecter une entrée lorsque le CV-Log-35 est alimenté !
IMPORTANT ! Never connect or disconnect an input while the CV-Log-35 is powered! !

ATTENTION / WARNING

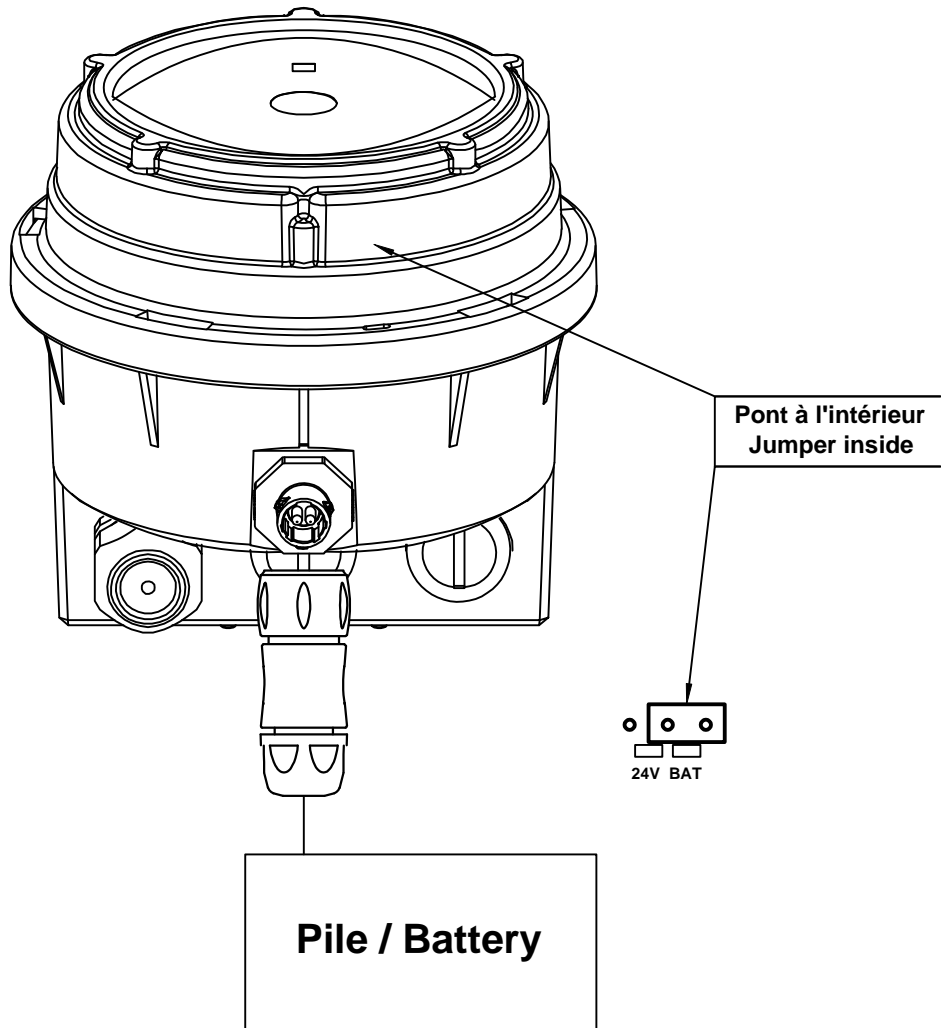
Presses-étoupes / Glands	Taille / Size	Echelle de taille de câble / cable size range
1, 2, 3, 4, 5, 6, 7, 8	M 12	3mm - 6mm
A, B, C, D	M 16	5mm - 10mm



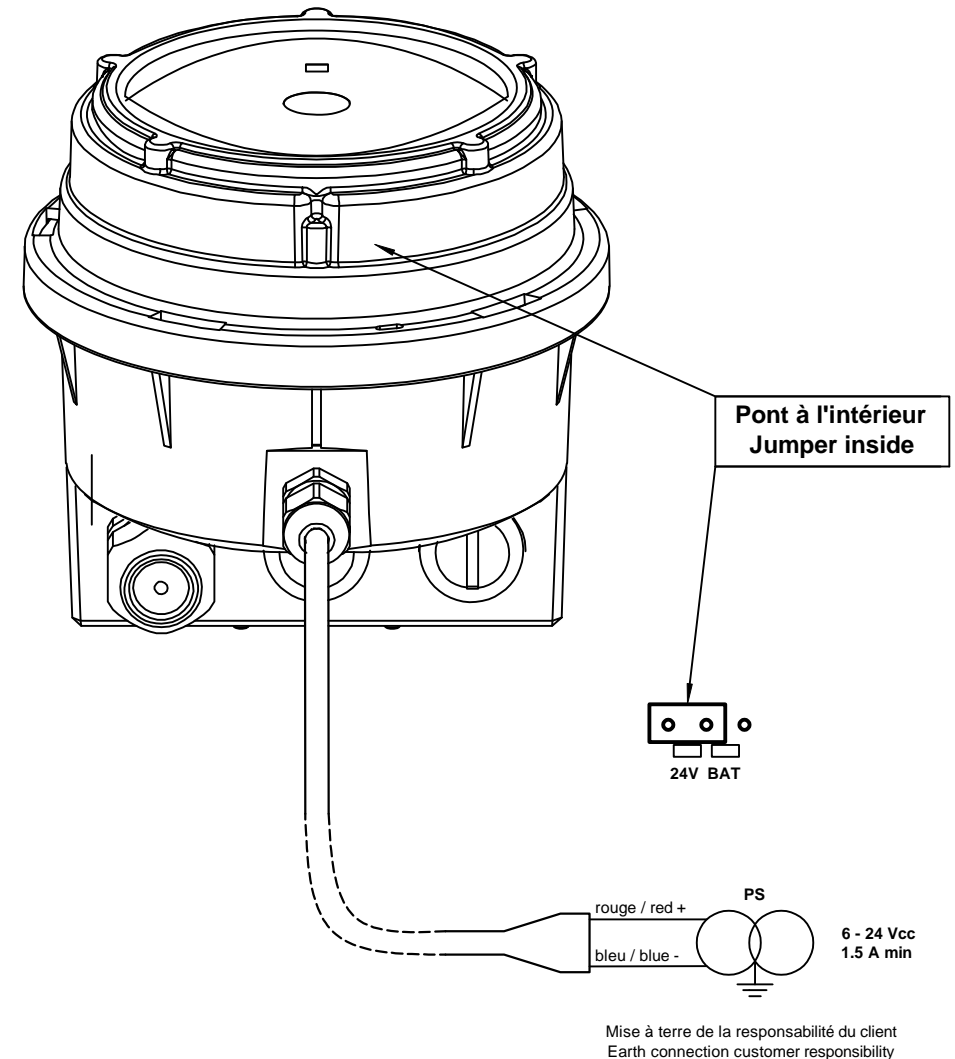
Le montage et le raccordement électrique doivent être exécutés conformément à la réglementation locale et par du personnel spécialisé !

Installation and electrical connection should be carried out in accordance with local regulations and only by qualified technicians !

Alimentation Batterie (H*) Power supply Battery



Alimentation Client (E*) Customer Power Supply



! Le montage et le raccordement électrique doivent être exécutés conformément à la réglementation locale et par du personnel spécialisé !

Installation and electrical connection should be carried out in accordance with local regulations and only by qualified technicians !