

Cablage / Wiring D35 / MD35

Contrôleur autonome communicant / Autonomous low-power controller

Page 01 : Câblage de Base / Basic Wiring (*ZZ)

Page 02 : Câblage D35/MD35 / D35/MD35 Wiring (*0A/0C/1A/1C/3A/3B/3C)

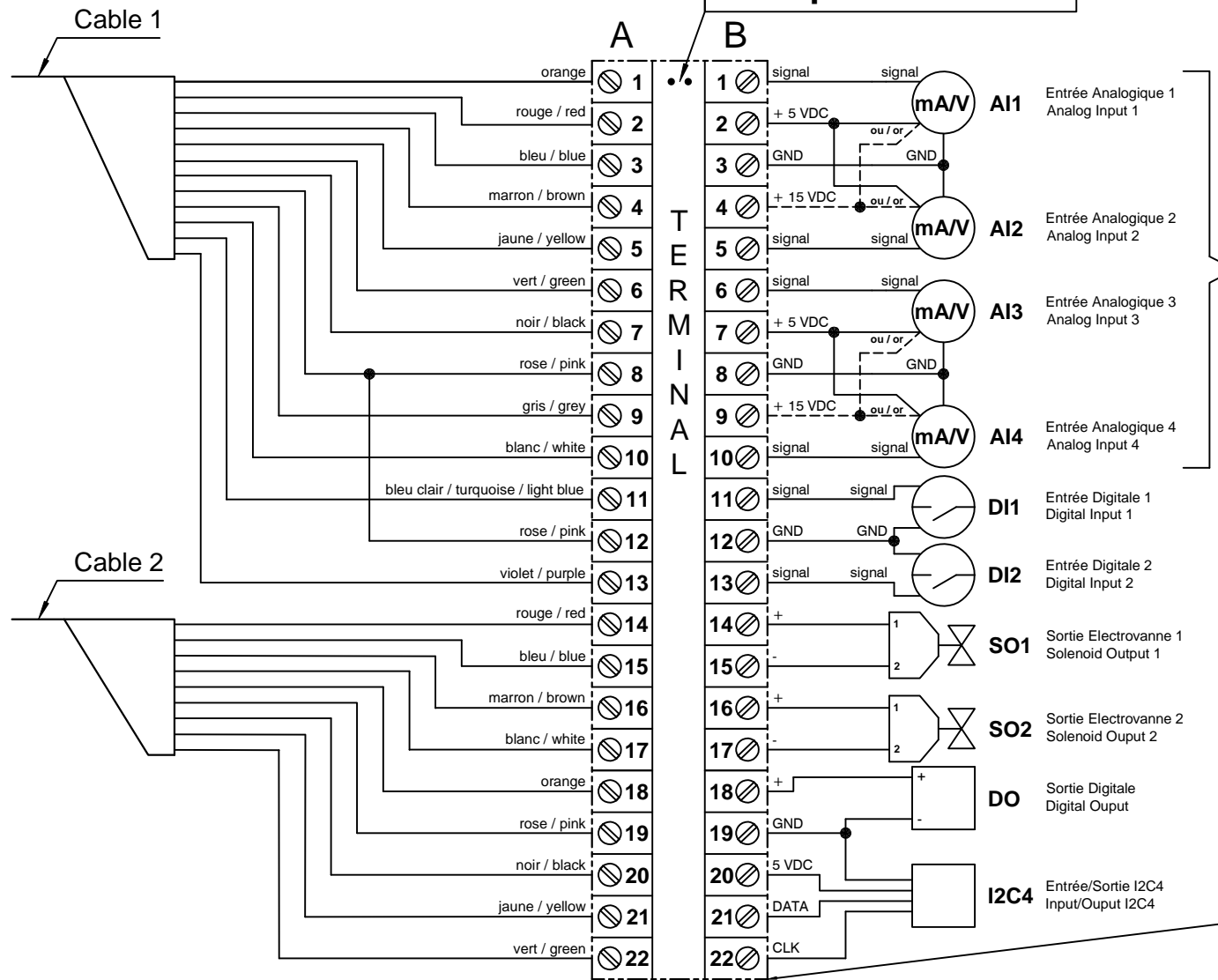
Page 03 : Câblage Complet / Complete Wiring D35/MD35 (*6S)

Page 04 : Câblage Option Alimentations / Wiring Option Power Supplies (H/E*)

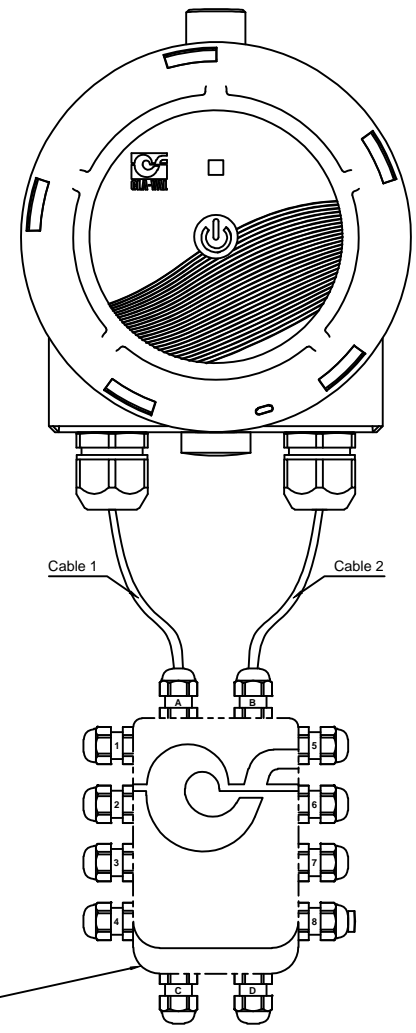
Presses-étoupes / Glands	Taille / Size	Echelle de taille de câble / cable size range
1, 2, 3, 4, 5, 6, 7, 8	M 12	3mm - 6mm
A, B, C, D	M 16	5mm - 10mm

IMPORTANT ! Ne jamais connecter ou déconnecter une entrée lorsque le D35 est alimenté !
IMPORTANT ! Never connect or disconnect an input while the D35 is powered! !

! Jumper : NON / NO



Alimentation 5VDC **OU** 15VDC selon le type de capteur
 Power supply 5VDC **OR** 15VDC depending on the sensor type

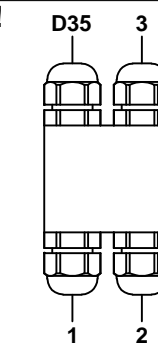


CLA-BOX 10
 Selon OF
 According PO

! Le montage et le raccordement électrique doivent être exécutés conformément à la réglementation locale et par du personnel spécialisé !
 Installation and electrical connection should be carried out in accordance with local regulations and only by qualified technicians !



IMPORTANT ! Ne jamais connecter ou déconnecter une entrée lorsque le D35 est alimenté !
IMPORTANT ! Never connect or disconnect an input while the D35 is powered! !



Priorité de câblage du boîtier 4 voies / 4-way box wiring priority

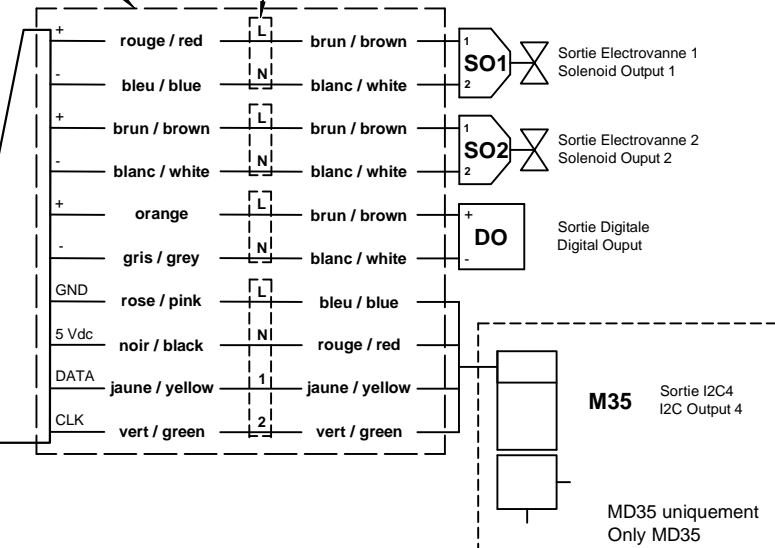
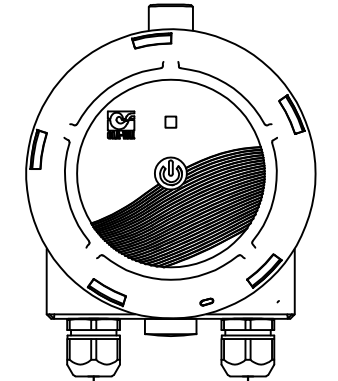
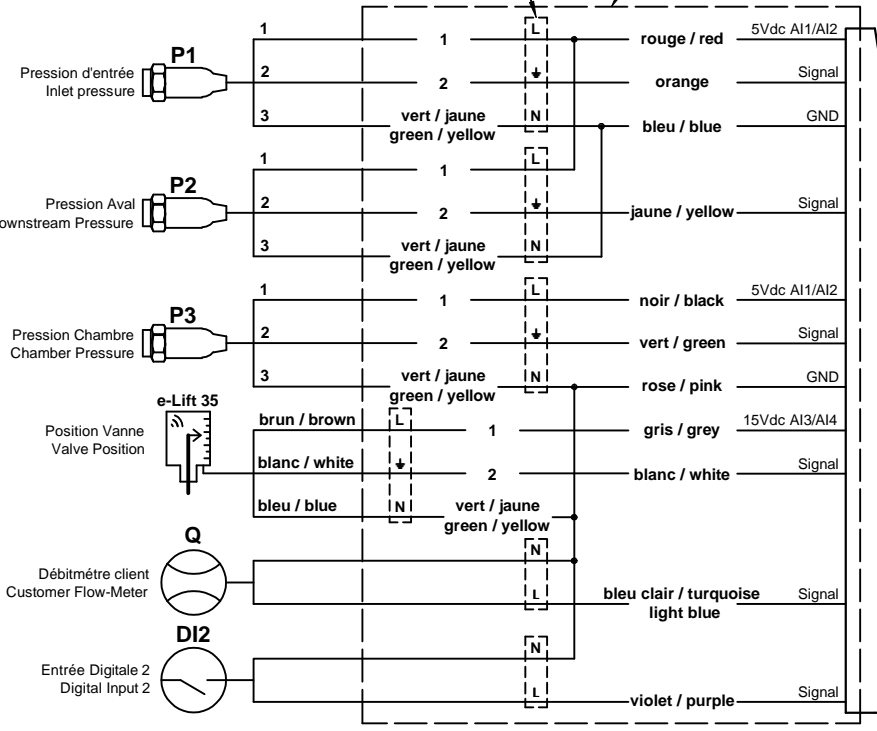
Cable 1	Capteurs / Sensors						Cable 2	Actuateurs / Actuators			
	P1	P2	Flow	e-Lift	P3	DI2		SO1	SO2	M35	DO
Presse-Étoupes / Glands N°	1	1	1	1	1	2	1	1	1	2	
		2	2	2	2						
		2	3	3	3	3			2	3	3

Ex / e.g.: P2 + e-Lift :
 - P2 => Presse-étoupe / Gland N°1
 - e-Lift => Presse-étoupe / Gland N°2
 - Bouchon / Plug => Presse-étoupe / Gland N°3

Cablage borne de raccordement MEXC
 MEXC Terminal wiring

Boîtier de raccordement selon OF
 Junction Box according PO

Cablage borne de raccordement MEXC
 MEXC Terminal wiring



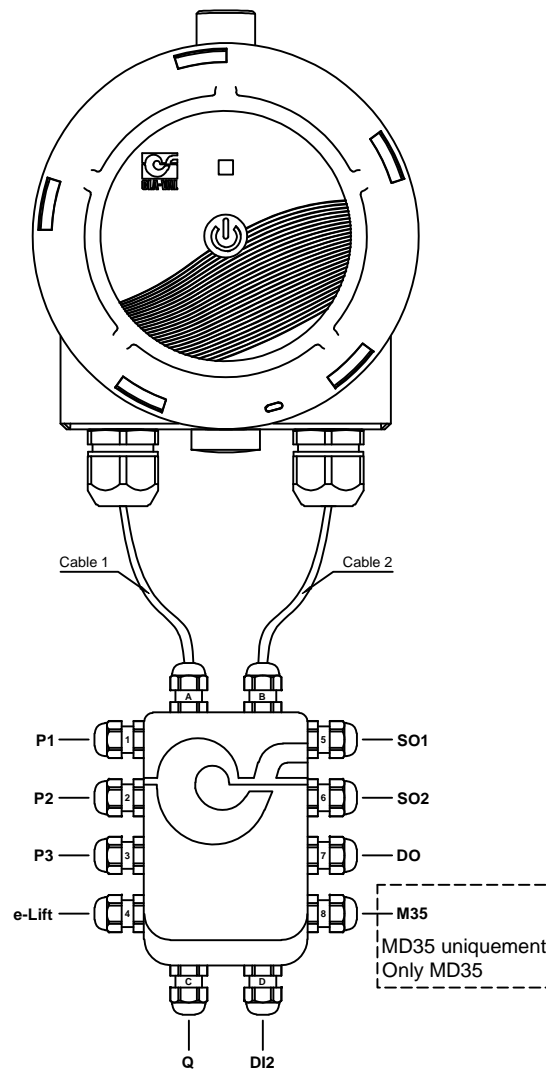
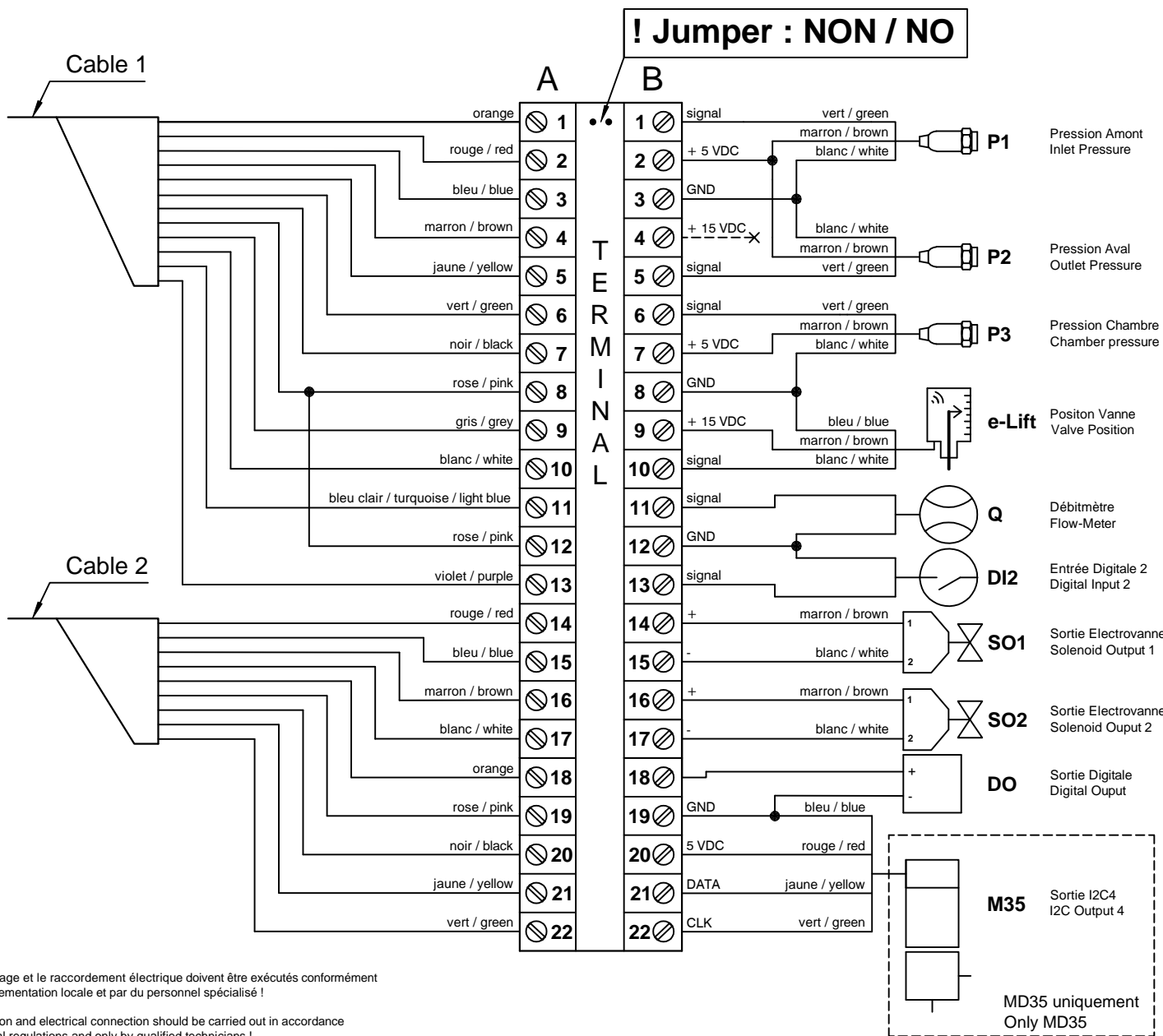
Le montage et le raccordement électrique doivent être exécutés conformément à la réglementation locale et par du personnel spécialisé !
 Installation and electrical connection should be carried out in accordance with local regulations and only by qualified technicians !



ATTENTION / WARNING

Presses-étoupes / Glands	Taille / Size	Echelle de taille de câble / cable size range
1, 2, 3, 4, 5, 6, 7, 8	M 12	3mm - 6mm
A, B, C, D	M 16	5mm - 10mm

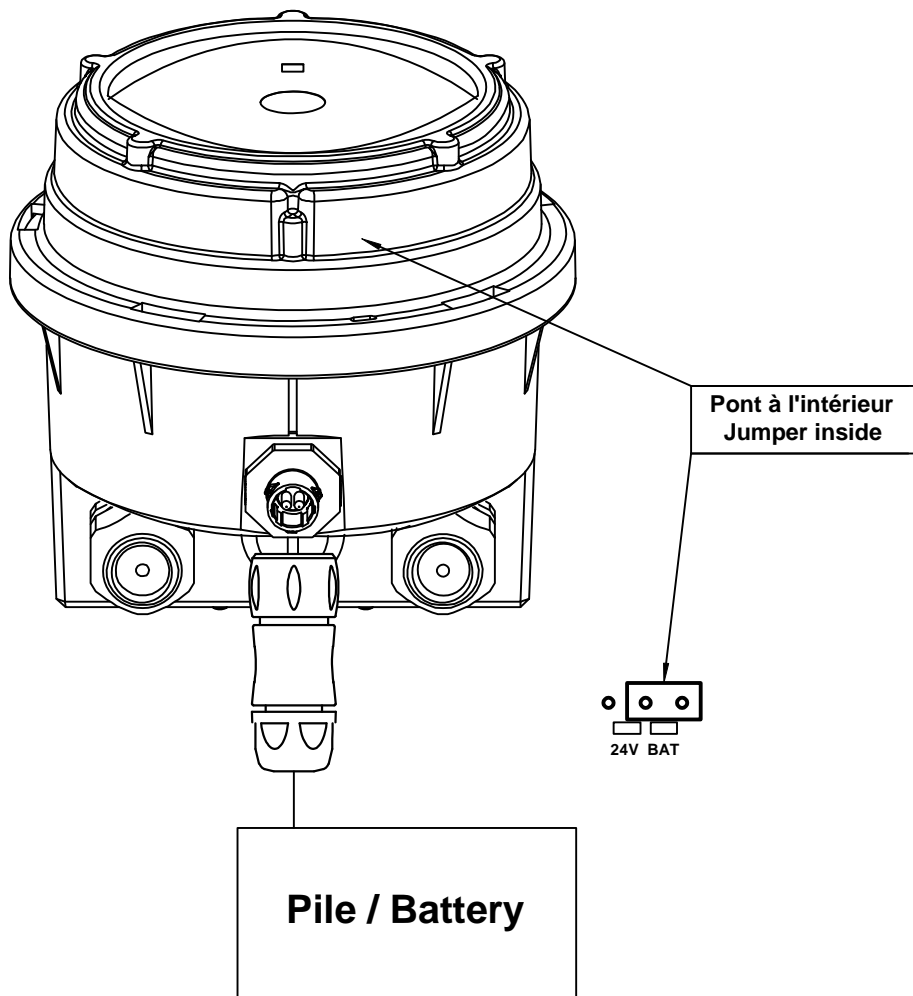
IMPORTANT ! Ne jamais connecter ou déconnecter une entrée lorsque le D35 est alimenté !
IMPORTANT ! Never connect or disconnect an input while the D35 is powered! !



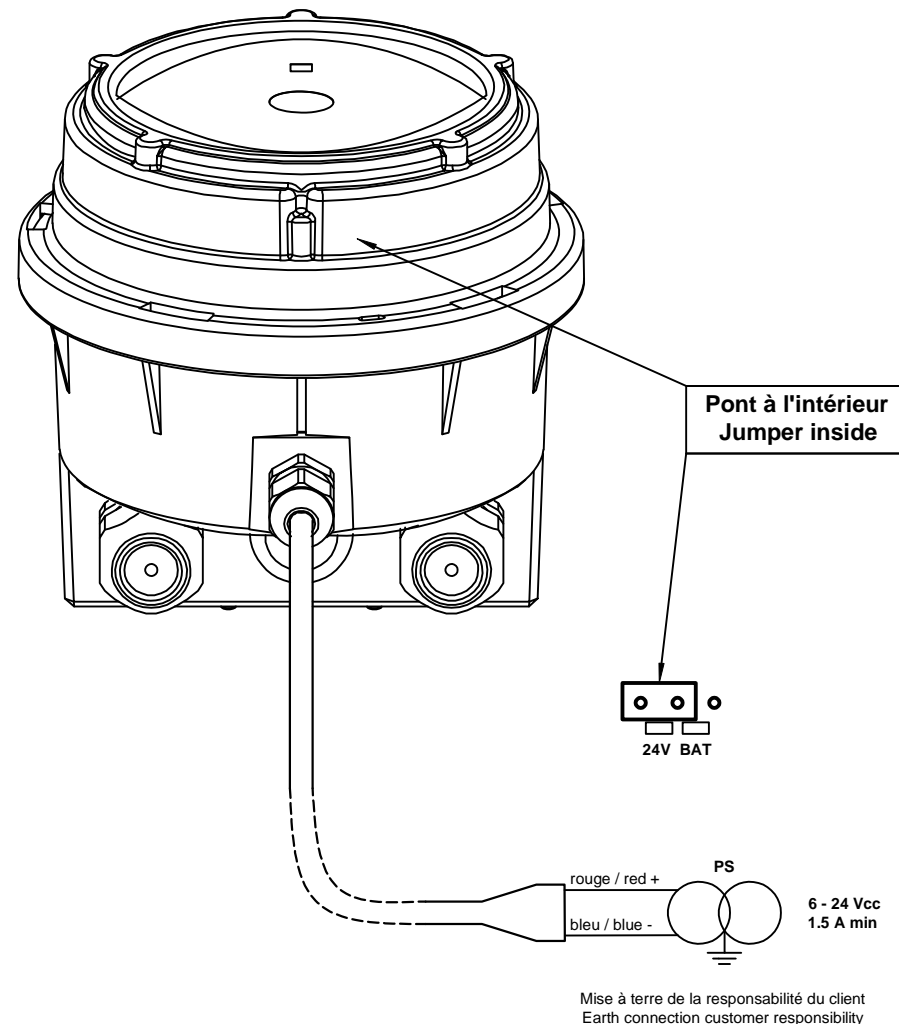
Le montage et le raccordement électrique doivent être exécutés conformément à la réglementation locale et par du personnel spécialisé !

Installation and electrical connection should be carried out in accordance with local regulations and only by qualified technicians !

Alimentation Batterie (H*) Power supply Battery



Alimentation Client (*E) Customer Power Supply



! Le montage et le raccordement électrique doivent être exécutés conformément à la réglementation locale et par du personnel spécialisé !

Installation and electrical connection should be carried out in accordance with local regulations and only by qualified technicians !



CLA-VAL Europe

www.cla-val.ch

cla-val@cla-val.ch

CLA-VAL Controller

Contrôleur autonome communicant / Autonomous low-power controller

Câblage Option Alimentations / Wiring Option Power Supplies

D35 / MD35

Page: 04/04

NO. DE DESSIN

D3500

Rev. : T 10/23