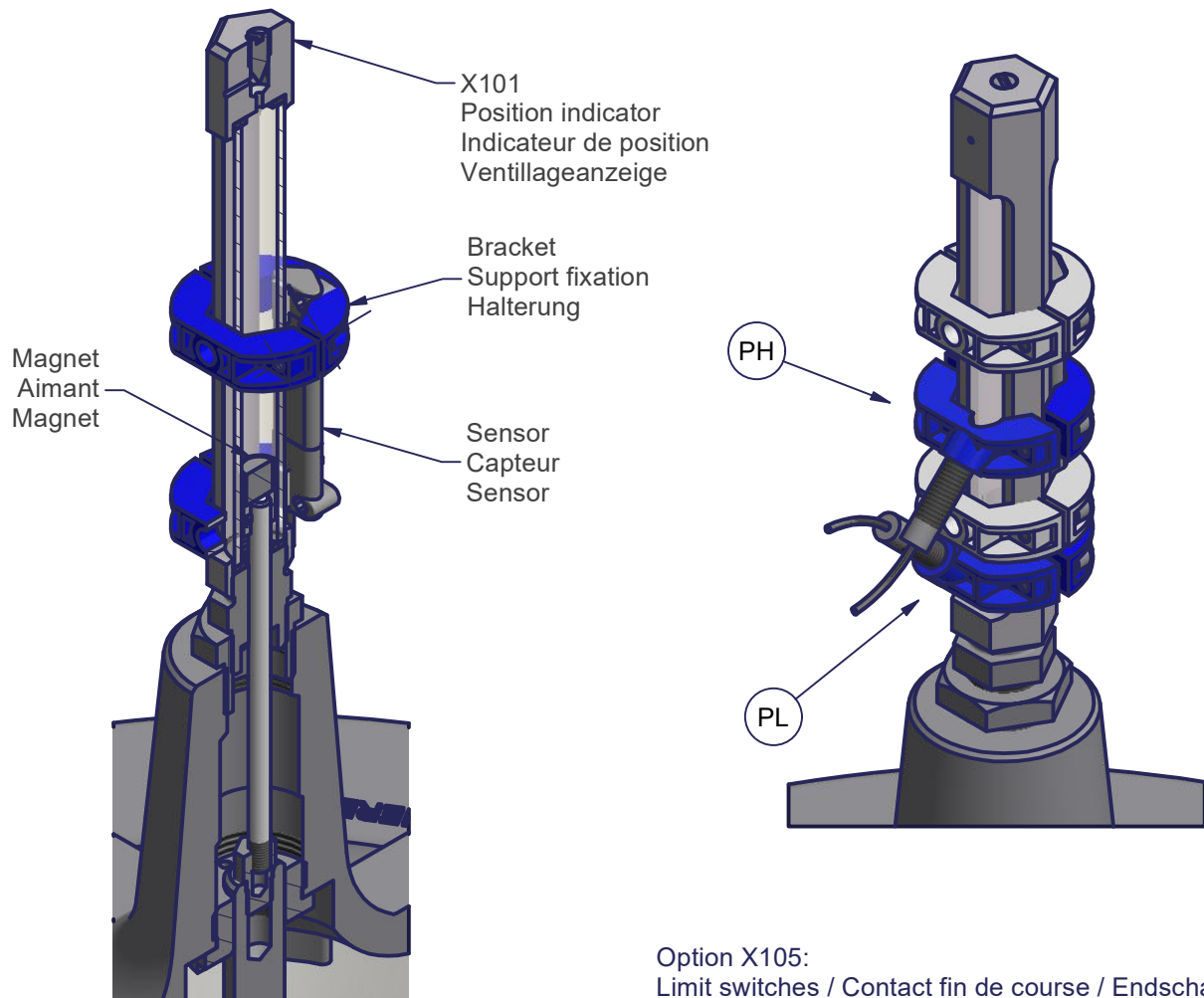


Transmetteur d'ouverture pour vanne Valve Position Transmitter - Analoger Hubgeber

The e-Lift-35 sensor is directly mounted to a CLA-VAL X101 valve position indicator with just two brackets. The Delrin stem connected to the main valve stem incorporates a magnet, and the electronic sensor will detect the magnetic field, allowing very precise valve position measurement.

Le e-Lift-35 est un capteur monté directement sur un indicateur visuel de position CLA-VAL X101. Un axe en Delrin sur lequel est fixé un aimant est fixé à l'axe de la vanne, suivant son mouvement. Le capteur magnétique détecte le champ magnétique généré par l'aimant et permet de mesurer très précisément la position de la vanne.

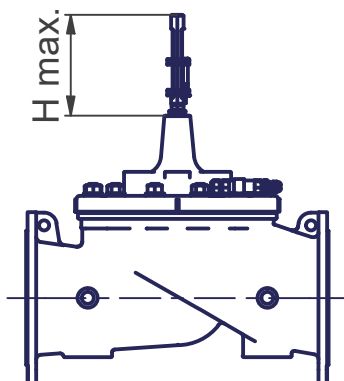
Der e-Lift-35 Sensor wird mit nur zwei Halterungen direkt an eine CLA-VAL X101 Ventillageanzeige montiert. Ein Magnet ist an dem Delrin-Schaft befestigt, der mit dem Hauptventilschaft verbunden ist. Der elektronische Sensor detektiert das erzeugte Magnetfeld und ermöglicht die Position des Ventils sehr genau zu messen.



Option X105:
Limit switches / Contact fin de course / Endschalter

PH: High position switch / Détecteur position haute
Hohe Position

PL: Low position switch / Détecteur position basse
Niedrige Position



AE/GE, DN	NGE, DN	H
32-200	50-100	210
250-400	300-600	260